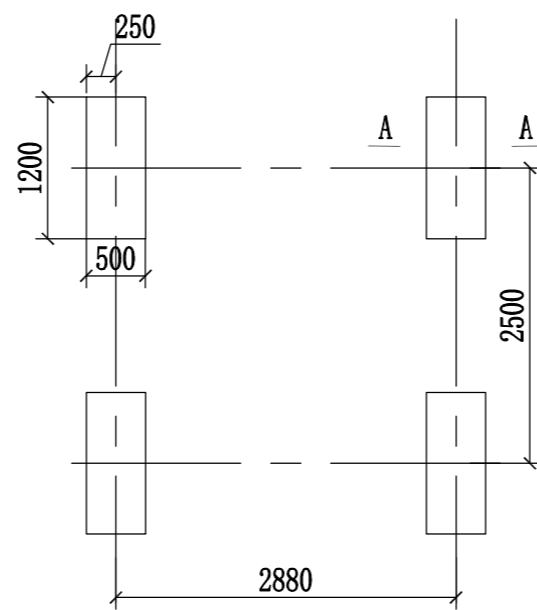
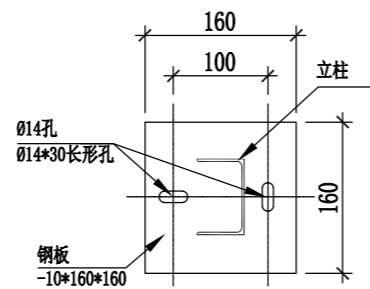


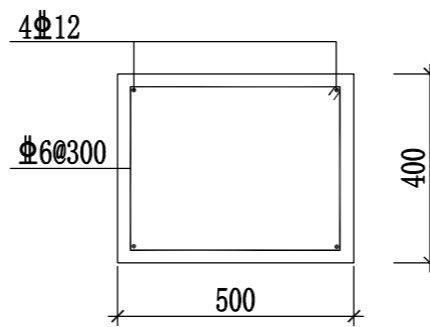
组件布置图



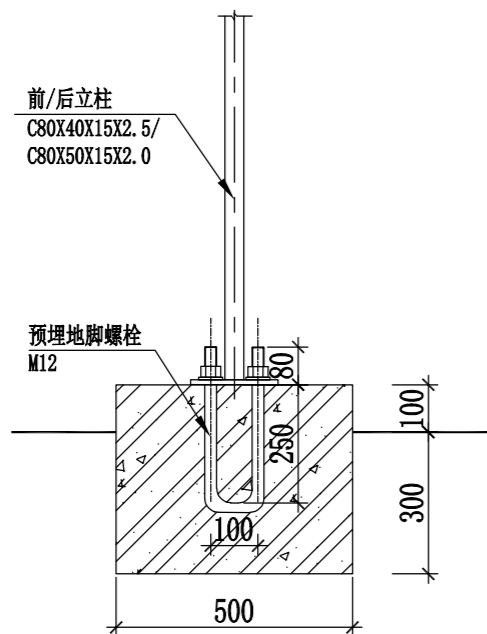
基础布置图



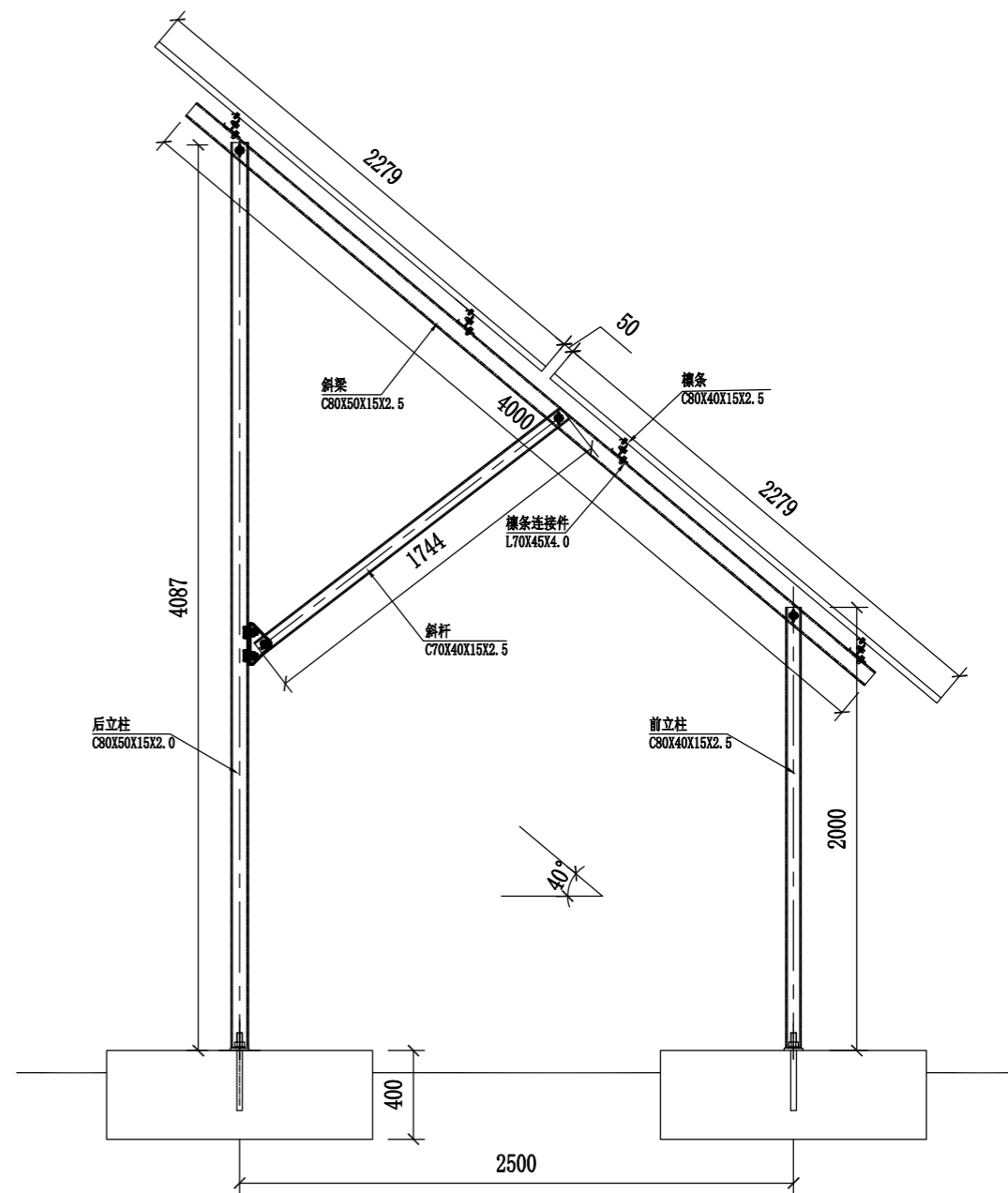
立柱底板详图



A - A



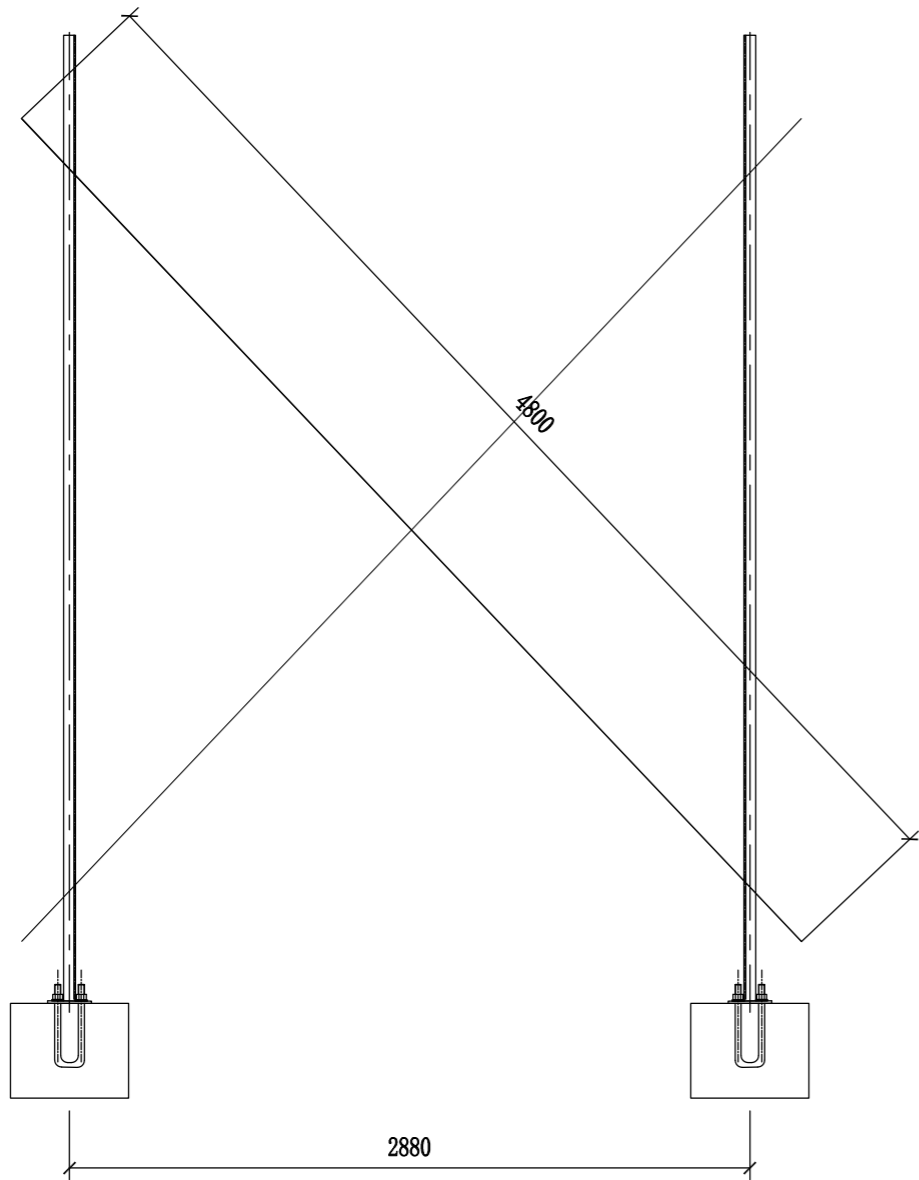
基础断面图



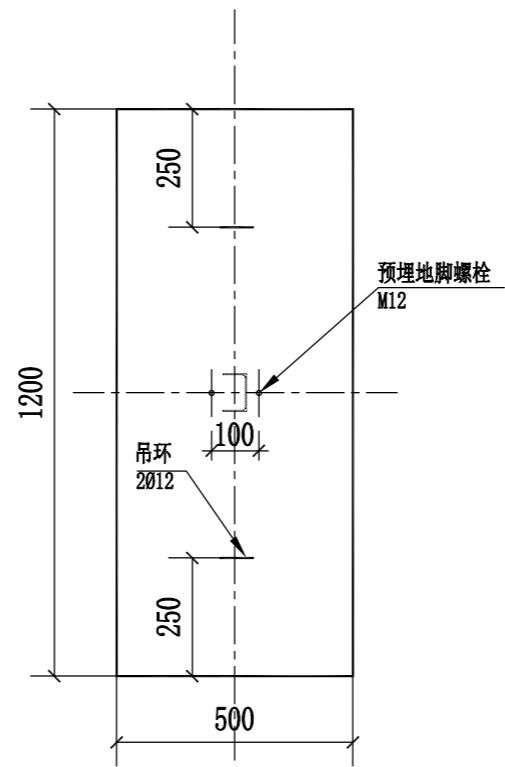
轴测图

专业	会签人	日期

都兰县2023年度分散式热源清洁化改造项目 工程			方案	设计阶段
批准		设计	2*3排布(2米)——支架组装图、组件布置图	
审核		CAD制图		
		比例		
		日期		
图号	T0101-01			

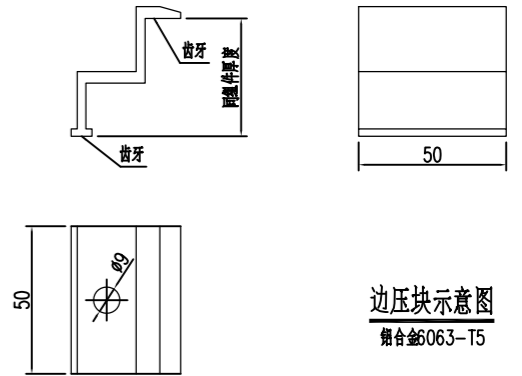


拉条示意图

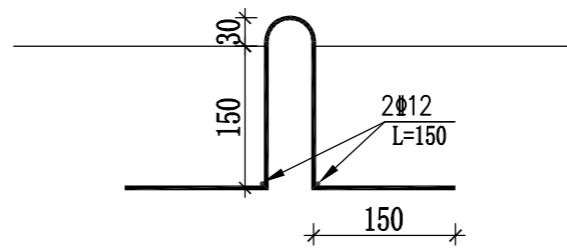


基础预埋件定位图

吊环/地脚螺栓

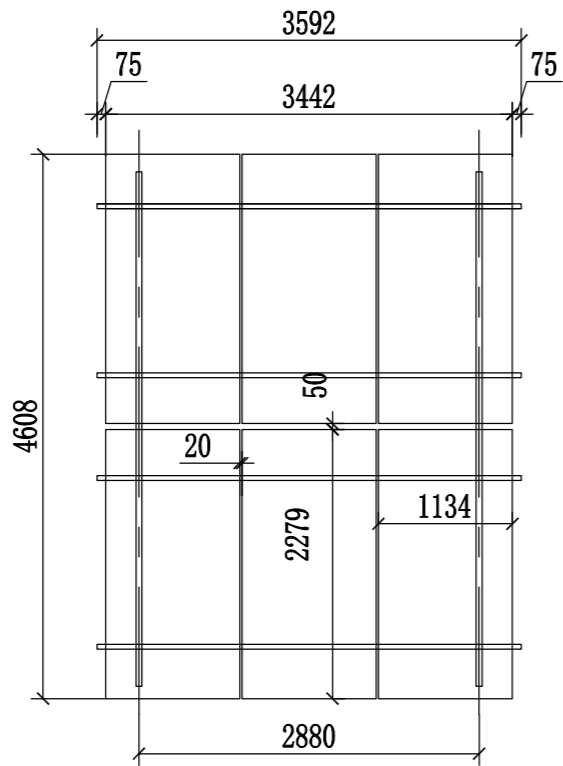


边压块示意图
舞合金063-T5

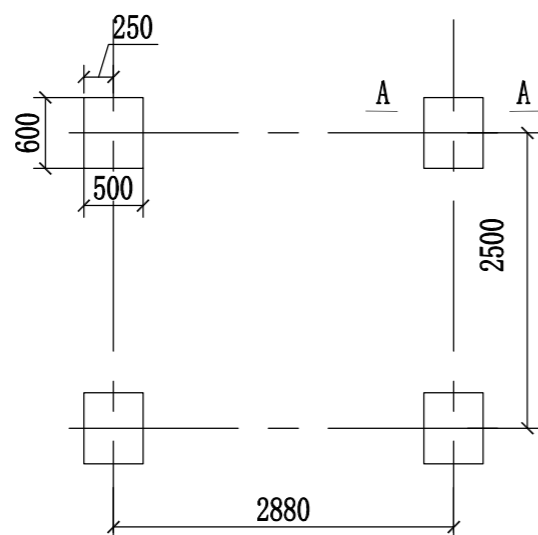


吊环详图

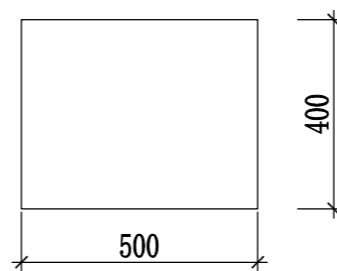
					都兰县2023年度分散式热源清洁化改造项目 工程	方案	设计阶段
			批准	设计	2*3排布 (2米) —— 基础布置图、详图		
			审核	CAD制图			
			校核	比例			
专业	会签人	日期	校核	日期	图号	T0101-02	



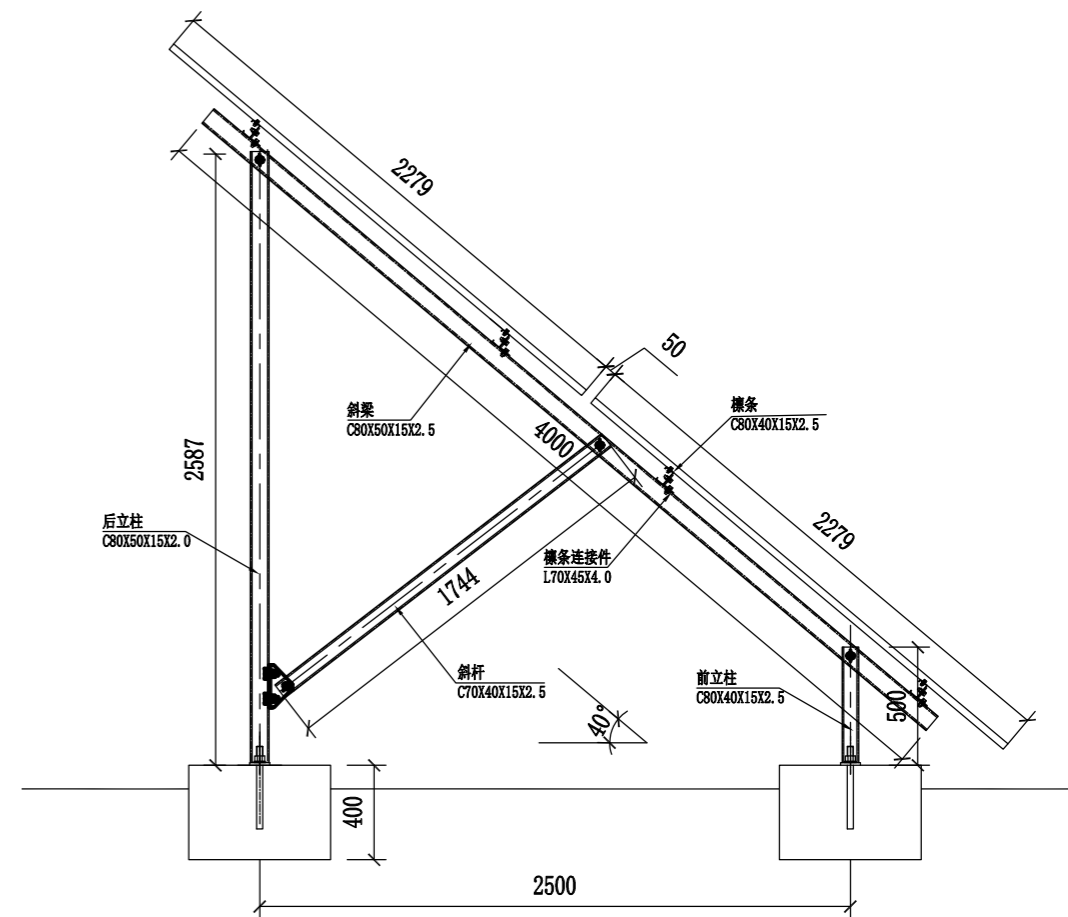
组件布置图



基础布置图

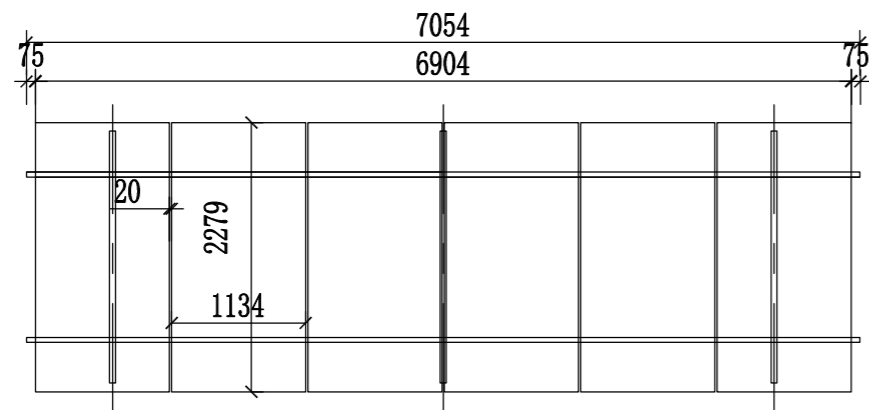


A - A

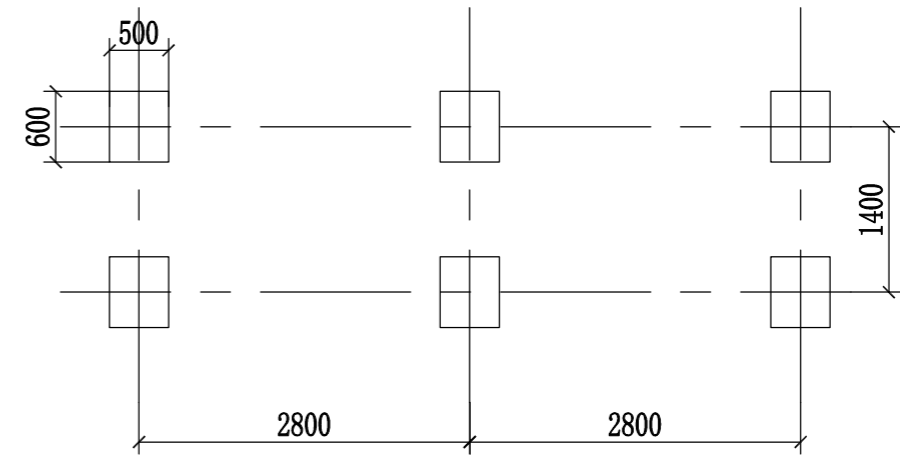


轴测图

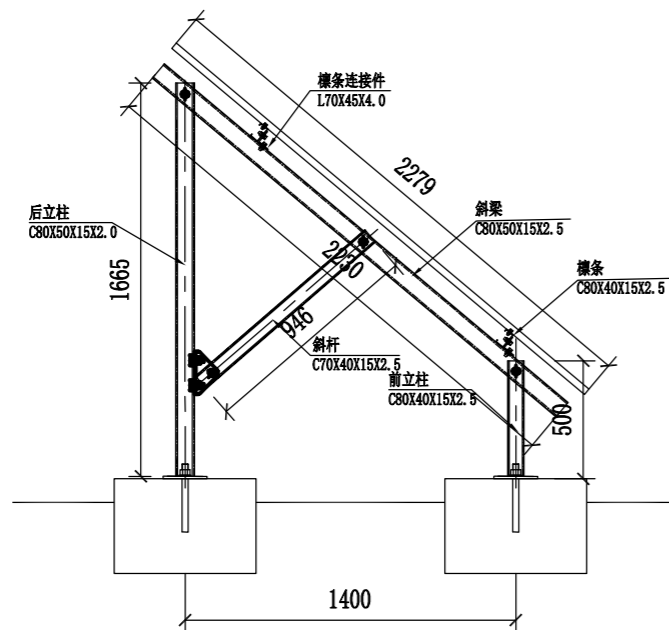
					都兰县2023年度分散式热源清洁化改造项目	工程	方案	设计 阶段
			批准		设计		2*3排布(0.5米)——基础布置图、支架组装图	
			审核		CAD制图			
			专业	会签人	日期			
			校核		日期		图号	T0101-03



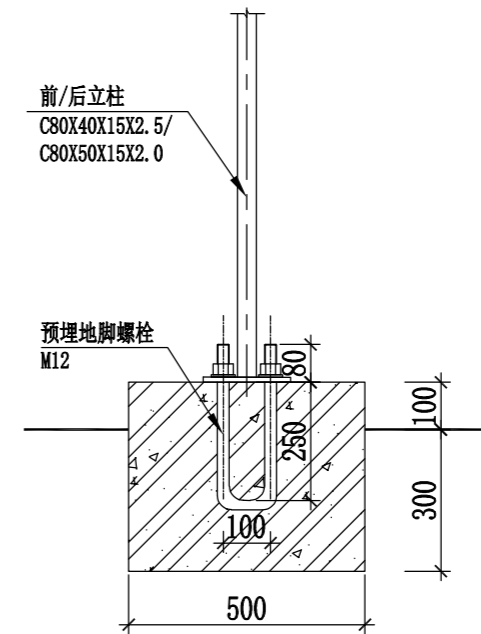
组件布置图



基础布置图

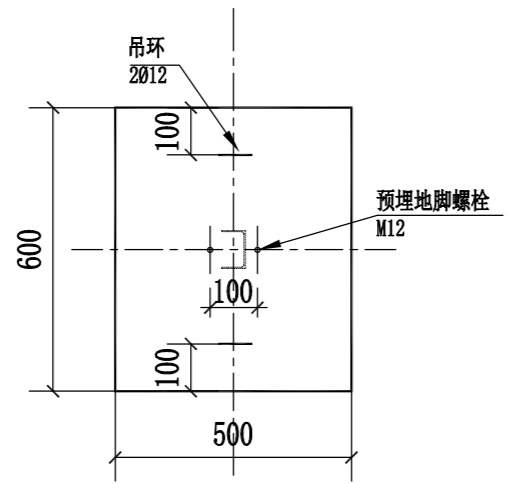


轴测图

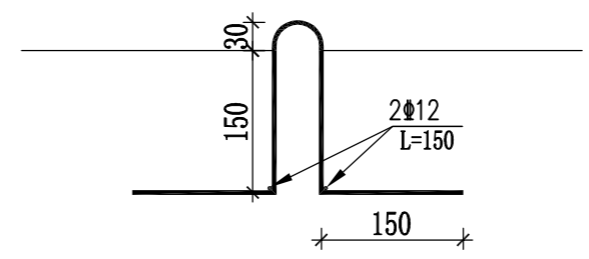


基础断面图

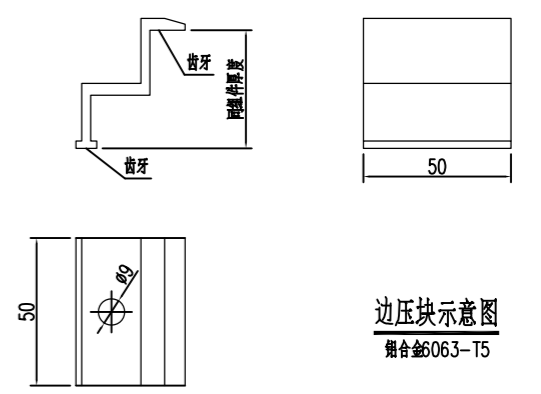
					都兰县2023年度分散式热源清洁化改造项目 工程	方案	设计 阶段
			批准		设计	1*6排布(0.5米)——支架组装图、组件布置图	
			审核		CAD制图		
			专业	会签人	日期	校核	日期
						图号	T0101-04



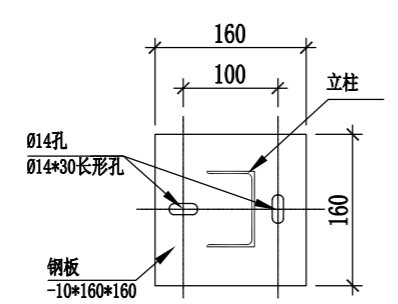
基础预埋件定位图
吊环/地脚螺栓



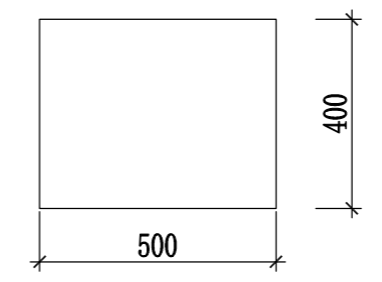
吊环详图



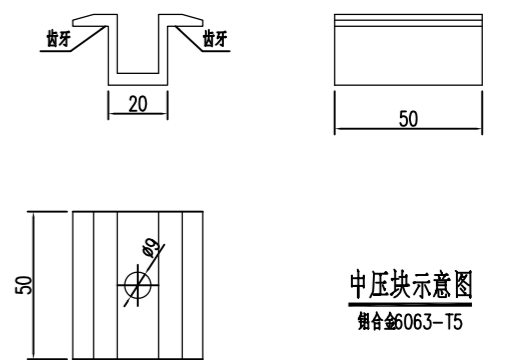
边压块示意图
铝合金6063-T5



立柱底板详图

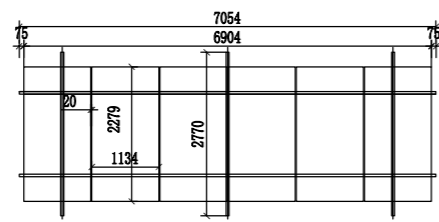


A - A

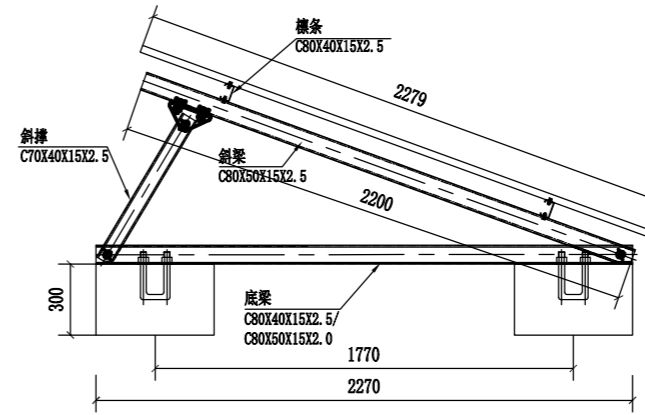


中压块示意图
铝合金6063-T5

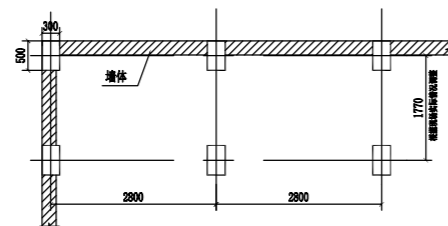
						都兰县2023年度分散式热源清洁化改造项目 工程	方案	设计 阶段
			批准			1*6排布 (0.5米) ——基础布置图、详图		
			审核				CAD制图	
			专业				比例	
			会签人			图号	T0101-05	
			日期					



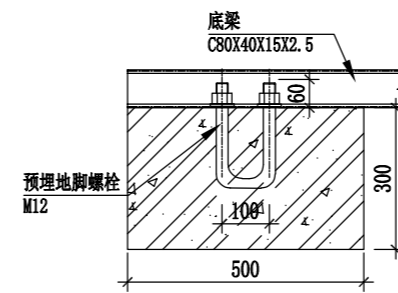
组件布置图



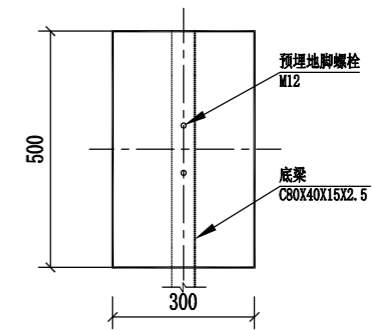
轴测图



基础布置图



基础断面图



基础预埋件示意图

					都兰县2023年度分散式热源清洁化改造项目 工程	方案	设计 阶段
			批准	设计	1*6排布（屋顶配重）——支架组装图、基础图		
			审核	CAD制图			
			校核	比例			
专业	会签人	日期	校核	日期	图号	T0101-06	