

Panda

户用储能系统单相Panda系列

Panda 3680S~6000S-5HP~30HP



ZONERGY



采用5kWh模块化设计
5-30kWh灵活扩展



并离网切换时间小于10ms
不断电续供负载



磷酸铁锂电芯(LFP)
安全可靠



故障电池模块自动隔离
以保持系统运行



APP远程监控, 维护简单
功能无限扩展



内置智能电网管理
满足电网调度功能



IP66防护等级
适应各种恶劣应用环境

Panda 3680S~6000S-5HP~30HP

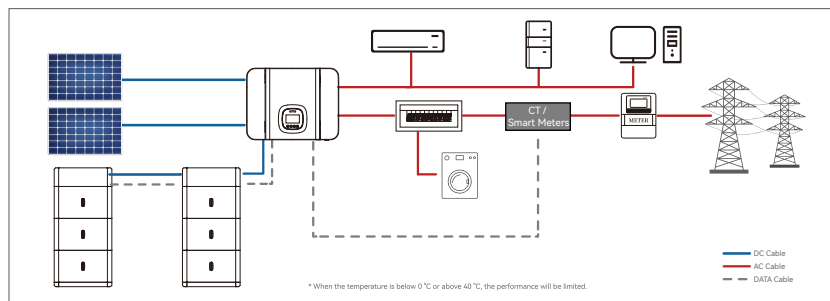
技术参数

技术参数:	Panda 3680S1-5HP Panda 4000S1-5HP Panda 4600S1-5HP Panda 5000S1-5HP Panda 6000S1-5HP Panda 3680S2-5HP Panda 4000S2-5HP	Panda 3680S1-10HP Panda 4000S1-10HP Panda 4600S1-10HP Panda 5000S1-10HP Panda 6000S1-10HP Panda 3680S2-10HP Panda 4000S2-10HP	Panda 3680S1-15HP Panda 4000S1-15HP Panda 4600S1-15HP Panda 5000S1-15HP Panda 6000S1-15HP Panda 3680S2-15HP Panda 4000S2-15HP	Panda 3680S1-20HP Panda 4000S1-20HP Panda 4600S1-20HP Panda 5000S1-20HP Panda 6000S1-20HP Panda 3680S2-20HP Panda 4000S2-20HP	Panda 3680S1-25HP Panda 4000S1-25HP Panda 4600S1-25HP Panda 5000S1-25HP Panda 6000S1-25HP Panda 3680S2-25HP Panda 4000S2-25HP	Panda 3680S1-30HP Panda 4000S1-30HP Panda 4600S1-30HP Panda 5000S1-30HP Panda 6000S1-30HP Panda 3680S2-30HP Panda 4000S2-30HP
系统展示图						

系统参数	
稳定输出功率	3680 W 4000 W 4600 W 5000 W 6000 W 3680 W 4000 W
系统容量范围	5.12~30.72 kWh
可用容量范围	4.6~27.65 kWh
电池类型	LFP (LiFePO4)
防护等级	IP66 (户外)
质保	5年产品质保

逆变器技术参数	
逆变器型号	Venus 3680-S1 Venus 4000-S1 Venus 4600-S1 Venus 5000-S1 Venus 6000-S1 Venus 3680-S2 Venus 4000-S2
相数	单相
最大光伏输入电压	600 V
MPPT电压范围	100 V~550 V
最大光伏输入电流	16 A / 16 A
最大光伏功率	8000 W 9000 W 9000 W 9000 W 9000 W 4500 W 4500 W
最大光伏短路电流	20 A / 20 A
独立MPPT数量	2 1
启动电压	120 V
最大充放电电流	100 A
最大充放电功率	5000 W
电网电压范围	180 ~ 276 V
额定电网频率	50 Hz/60 Hz
并网输出功率	3680 W 4000 W 4600 W 5000 W 6000 W 3680 W 4000 W
额定输出电压	230 V
通讯方式	CAN2.0/RS485, WIFI/4G(可选)
显示	LCD & APP
逆变器尺寸(宽*高*厚) mm	540 x 450 x 185
认证	EN IEC62109-1, EN IEC62109-2, IEC61683, IEC61727, IEC62116, IEC60068, EN IEC61000-6-1, EN IEC61000-6-3, IEC60529 IP66, EN50549-1, EN50530, Italy CEI 0-21, Germany VDE4105, UK G98, G99, Spain UNE217001, UNE217002, NTS 2.1, RoHS(2011/65/EU+2015/863), WEEE(2012/19/EU), ISTA, UKCA

电池模块技术参数	
电池模块型号	Limestone 5H-P Limestone 10H-P Limestone 15H-P Limestone 20H-P Limestone 25H-P Limestone 30H-P
电池容量	5.12 kWh 10.24 kWh 15.35 kWh 20.48 kWh 25.64 kWh 30.72 kWh
电池可用容量	4.6 kWh 9.22 kWh 13.82 kWh 18.43 kWh 23.07 kWh 27.65 kWh
额定电压	51.2 V
最大充放电功率	2.5 kW 5 kW 5 kW 5 kW 5 kW 5 kW
工作温度范围	-20 ~ +50 °C
电池模块尺寸(宽*高*厚) mm	650 x 620 x 180 650 x 980 x 180 650 x 1340 x 180 650 x 980 x 180 650 x 1340 x 180 650 x 1340 x 180
认证	IEC62619, IEC63056, EN IEC61000-6-1, IEC61000-6-3, EN IEC62040-1, EN IEC62477-1, IEC60730-1 Annex H, IEC60529 IP66, UN38.3, MSDS, RoHS(2011/65/EU+2015/863), WEEE(2012/19/EU), ISTA



注: 技术参数仅供展示, 实际数据以出货产品为准。